



TAGHeuer
PROFESSIONAL TIMING

**ALPHANUMERISCHES
DISPLAY
HL 980**
Version 01/2008

HANDBUCH

Inhaltsverzeichnis

1.	Konzept	2
2.	GEHÄUSEBESCHREIBUNG	3
3.	DISPLAY IDENTIFIKATION	4
4.	GEBRAUCHSEMPFEHLUNGEN	5
5.	TECHNISCHE DATEN	5
6.	DATENVERBINDUNG	5
7.	ANSCHLÜSSE	6
8.	INSTALLATION	6
9.	GEWÄHRLEISTUNG	6

1. Konzept

“Ein Display das den Erfordernissen der Sportzeitnahme entspricht“. Das ist die Aussage die hinter der Entwicklung vom Display TAG Heuer HL 980 steht.

Mit dem HL 980 haben Sie die Möglichkeit sowohl Text (Teilnehmernamen, Land usw.) als auch numerische Daten (Punkte, laufende Zeit usw.) umgehend mit einer Reaktionszeit von weniger als 1/10 Sek. anzuzeigen.

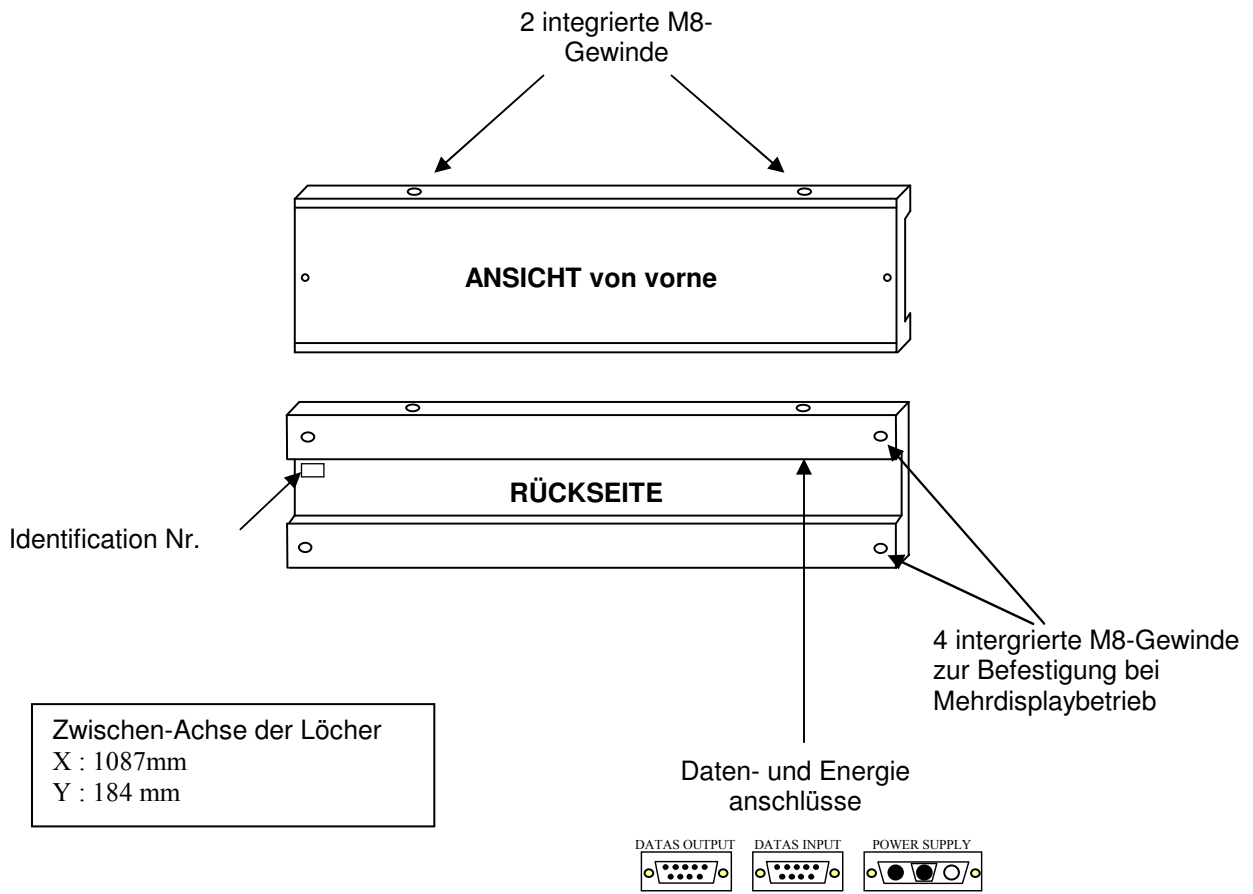
Es wird die derzeit aktuellste LED (Licht emittierende Diode) Technik für maximale Sichtbarkeit benutzt. Jedes Zeichen kann es mit über die RS232 Schnittstelle separat angesteuert werden.

Zusammen mit unserem TAG Heuer Programmen, können mehrere Displays HL980 zu einer Grossanzeigetafel zusammengeschaltet werden.

Beispiel mit 9 Displays HL980 (3 x 16 Zeichen):



2. GEHÄUSEBESCHREIBUNG



3. DISPLAY IDENTIFIKATION

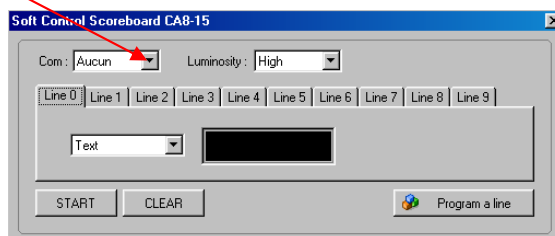
Sport Event Management Programme von TAG HEUER (separat erhältlich) senden verschiedene Zeitnahmedaten und Wettbewerbsinformationen über den seriellen RS232 Ausgang des Computers an das Display. Jeder Teil der Information enthält am Anfang des Datenframes eine ID-Nummer mit der Nummer des Displays für das die Information bestimmt ist.

Es ist deshalb sehr wichtig, dass die Adress- und Routingparameter im Display korrekt eingestellt sind. Mit der Software „PRO“ können mit einem speziellen Programmteil die Einstellungen des Displays HL980 geändert werden.

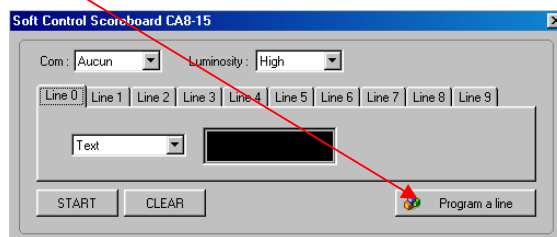
Die entsprechende Software „PRO“ kann bei: www.tagheuer-timing.com herunter geladen werden.

Die Einstellungen können folgendermassen geändert werden:

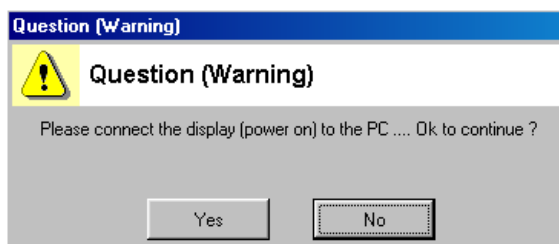
- 1 - Verbinde PC (RS232) and Energie (12VDC Netzteil HL960-12) mit dem Display
- 2 - Alle Windows Anwendungen schliessen und Programm PRO (z.B. MSPORT PRO) starten
- 3 - Den COM Port und den Typ des Display auswählen



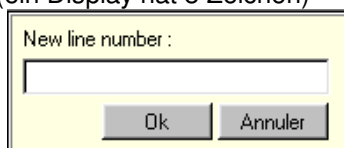
- 4 - Klick auf "Programmierung einer Anzeigelinie"



- 5 - Wenn das Display eingeschaltet und mit dem PC (COM Port) verbunden ist, bei der entsprechenden Abfrage auf „Ja“ klicken.



- 6 - Anzahl der Displays angeben (ein Display hat 8 Zeichen)



NOTE:

Wenn das Display richtig programmiert und die Anzahl der Displays sich geändert hat, erscheint die Mitteilung „Line x“ (x = neue Anzahl der Displays) auf den Bildschirm. Falls dies nicht geschieht, sollte das Display ausgeschaltet, die Datenverbindung überprüft und die Programmierung nochmals von vorne durchgeführt werden.

4. GEBRAUCHSEMPFEHLUNGEN

Installation:

HL980 Displays sind mit LED Technik ausgestattet. Die beste Sichtbarkeit ist gegeben wenn das Display im Schatten positioniert und nicht der direkten Sonneneinstrahlung ausgesetzt wird. Gleichmaßen sollte direkte Sonnenbestrahlung wegen Überhitzung des Displays vermieden werden. Achten sie auch darauf, dass die Lüftungsöffnungen frei sind und dadurch eine gute Luftzirkulation gewährleistet ist..

Das Display widersteht Regenschauern und ist Spritzwasserresistent, es ist jedoch nicht tauchfest.

Wichtig:

Falls das Display längere Zeit direkt in der Sonne steht kann es sehr heiss werden. Falls es dann angefasst wird, sollten zum Schutz vor Verbrennungen Handschuhe getragen werden.

5. TECHNISCHE DATEN

- Spannungsversorgung: 12VDC/ 6A
- Sicherung: 8A interne Sicherung
- Stromaufnahme: Standby : 200mA (keine Zeichen angezeigt)
5A mit Anzeige aller Zeichen mit max. Intensität (T_{amb}= 20°C)
- Betriebstemperatur: -20°C bis +60°C
- Gewicht: 4.5 kg netto (ohne Elektronikbox)
- Masse: 1140 x 45 x 240 mm.

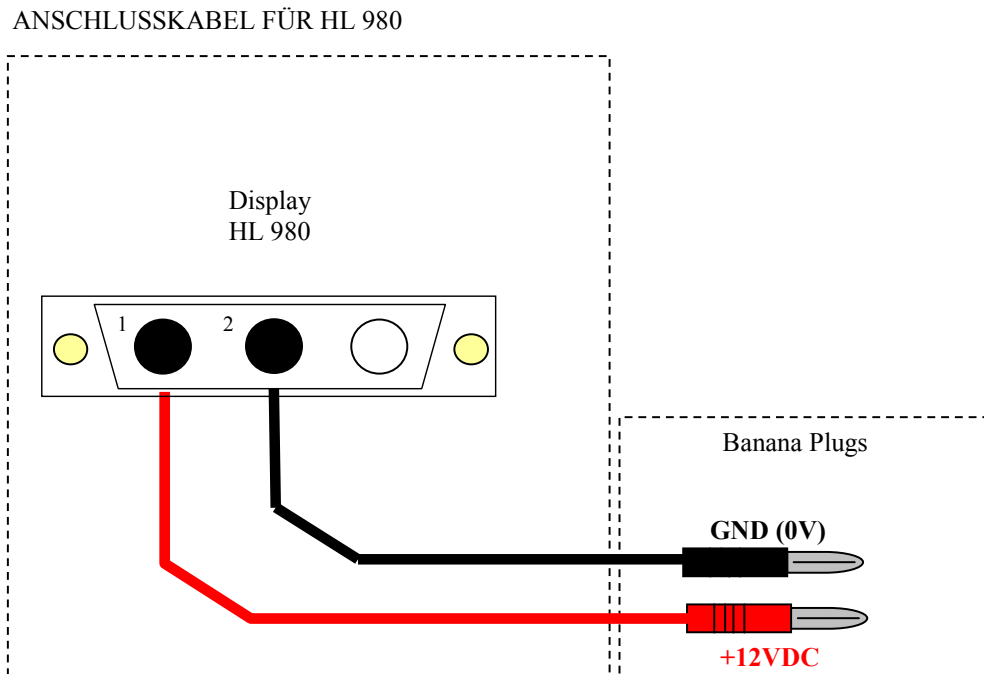
6. DATENVERBINDUNG

- Datenprotokoll: RS232 / 9600 Baud / 8 Data bits / 1 Stop bit / No Parity
- Datenstruktur: <STX>NLXXXXXXXX<LF>
<STX> : Start of text (code <02>)
N : Display number / 1 to 9
L : Intensity / 1 to 3
X : Character to display
<LF> :End of Frame (code <0A>)
- verfügbare der Zeichen: ABCDEFGHIJKLMNOPQRSTUVWXYZ1234567890/\ () ' : . * - + abcdefghijklmnopqrstuvwxyz

7. ANSCHLÜSSE

- Die Verbindungen Daten und Energie sollten im ausgeschalteten Zustand vorgenommen werden, dabei muss unbedingt die Polarität beachtet werden:

Red +12VDC
Black GND (0 Volts)



Bitte beachten: für die Stromversorgung müssen die Kabel einen Querschnitt von mindestens 1.5mm² aufweisen:

8. INSTALLATION

Das Display wird mit 2 Befestigungsösen mit M8 Gewindebolzen geliefert. Die zugehörigen integrierten Gewindebuchsen für die Ösen befinden sich oben und unten im Gehäuse. Um mehrere Displays zusammen schrauben zu können befinden sich weitere Befestigungspunkte an jedem Ende des Displays.

9. GEWÄHRLEISTUNG

Die Gewährleistung für das TAG Heuer Display HL980 beträgt 2 Jahre ab Kaufdatum bei normalen Gebrauch. Für Beschädigungen durch Sturz, Überspannung, falsche Polarität der Stromversorgung usw. wird keine Gewährleistung übernommen.

Anmerkungen :



TAGHeuer
PROFESSIONAL TIMING

TAG Heuer
PROFESSIONAL TIMING

6A Louis-Joseph Chevrolet
2300 la Chaux-de-Fonds
Switzerland

Tel : 032 919 8000

Fax : 032 919 9026

E-mail: info@tagheuer-timing.com

Http: //www.tagheuer-timing.com